



Kosketusvapaa pesuallashana, jossa lämmönsäätökahva. XL-koko. Hanassa on roskasihdit, yksisuuntaventtiilit, joustavat kytchentäpukset sekä Autofocus-sensori, jolloin asennuksen yhteydessä hanaan ei tarvitse tehdä säätöjä. Bluetooth-yhteyden ansiosta hanan asetuksia on helppo seurata ja muuttaa. Impulssiohjattu magneettiventtiili antaa paristolle pitkän toiminta-ajan. Paristokäyttöinen 6 V.

- Public & Semi-public
- Kosketusvapaa, Paristokäyttöinen, Bluetooth®
- Tasoasennus
- Kromi
- Lämmönsäätökahva
- Takaiskuventtiili(t), Roskasiivilä(t)
- Autofocus infrapuna-sensori, Magneettiventtiili
- 3S-Installation -kiinnitysjärjestelmä

## Tekniset tiedot

### Virtaamatiedot

Virtaama 300 kPa (virtauksenrajoittimin)	<b>0.1 l/s</b>
Painehäviö virtaamalla (0.1 l/s)	<b>200 kPa</b>

### Tekniset ominaisuudet

Lämmin vesi	<b>max. +70°C</b>
Käyttöpaine	<b>100 - 1000 kPa</b>
Liitäntäkoko	<b>G3/8</b>
Projektio	<b>164 mm</b>
Materiaali	<b>brass</b>

### Ohjelmistoasetukset

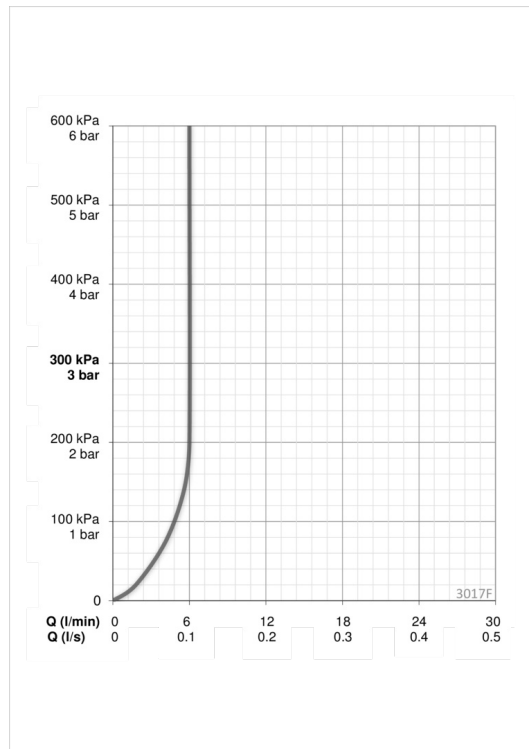
Jälkivirtaama-aika	<b>3 s (1-20 s)</b>
Automaattinen huuhtelu	<b>off (off/1-120 h)</b>
Automaattinen huuhteluaika	<b>30 s (1-1800 s)</b>
Max. virtaama-aika	<b>2 min (1 - 1800 s)</b>

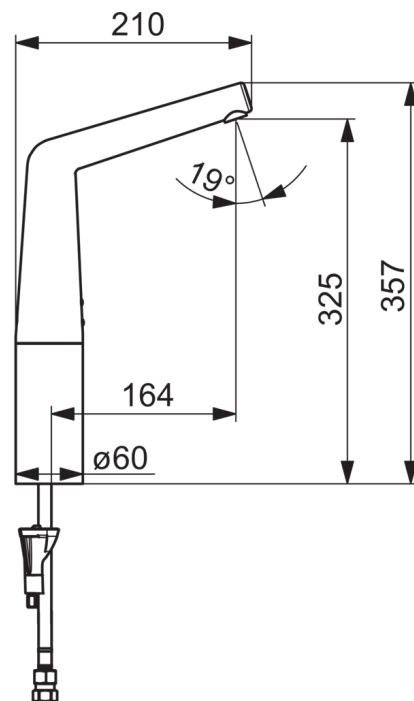
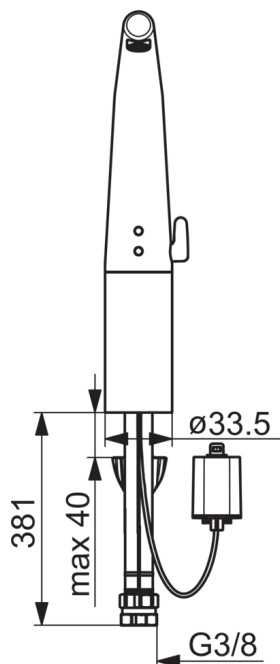
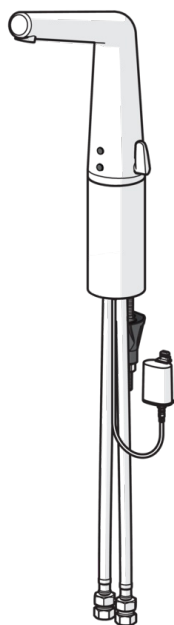
### Elektroniikan tiedot

Paristo	<b>Lithium 2CR5 6 V</b>
Bluetooth versio	<b>4.x</b>

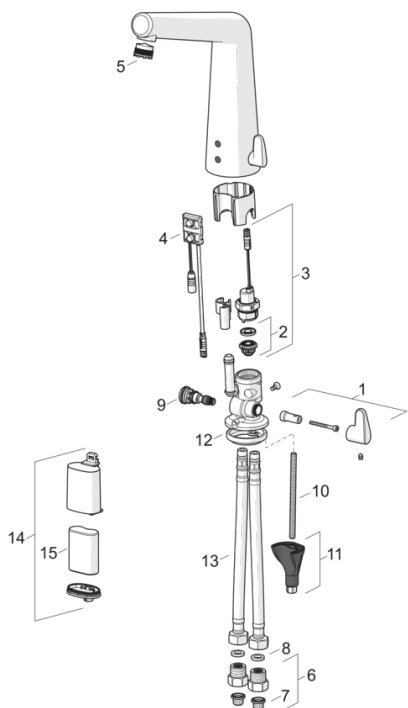
### Määräykset

EMC Direktiivi	<b>CE 2014/30/EU</b>
EN standardi	<b>EN 15091</b>
Ääniluokka	<b>I (ISO 3822) Oras lab.</b>
Suojausluokka	<b>IP 55</b>





## Varaosat



### SP3017F

Nimi	Koodi	LVI (Suomi)
01 Lämmönsäätökahva	1002424V	6420647
02 Kalvon tukirengas	199205V	6422170
03 Magneettiventtiili	199206V	6422171
04 Sensori, 6/9/12 V Bluetooth	1001424V	6420643
05 Poresuutin ja avain, M18.5x1	601901V	6510232
06 Yksisuuntaventtiili roskasihdillä	198473/2	6422070
07 Roskasiivilät	199257/2	6420722
08 Tiiviste, 8x14.3x2	600705/10	6420199
09 Lämmönsäädin	199201V	6421116
10 Kiinnitysruuvi, M8x1, L=250	1002624V	
11 Kiinnityssarja	602610V	6420634
12 Pohjatiiviste	1002371V	6420646
13 Joustava kytkentäputki, L=500, G3/8-M10x1	602328/2	6420623
14 Paristokotelo	199438V	6422190
15 Litiumparisto, 2CR5 6 V	198330	6422030